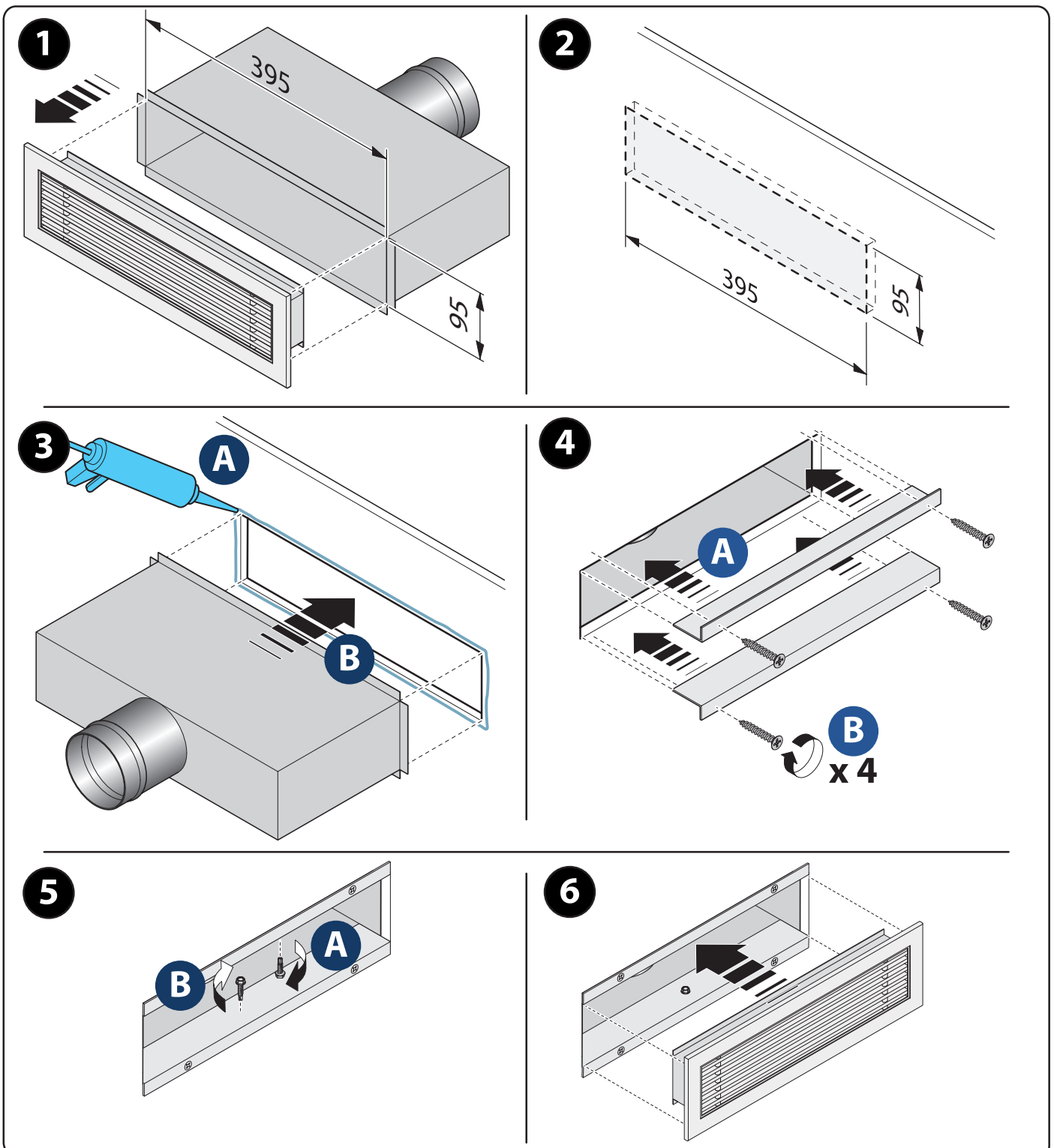


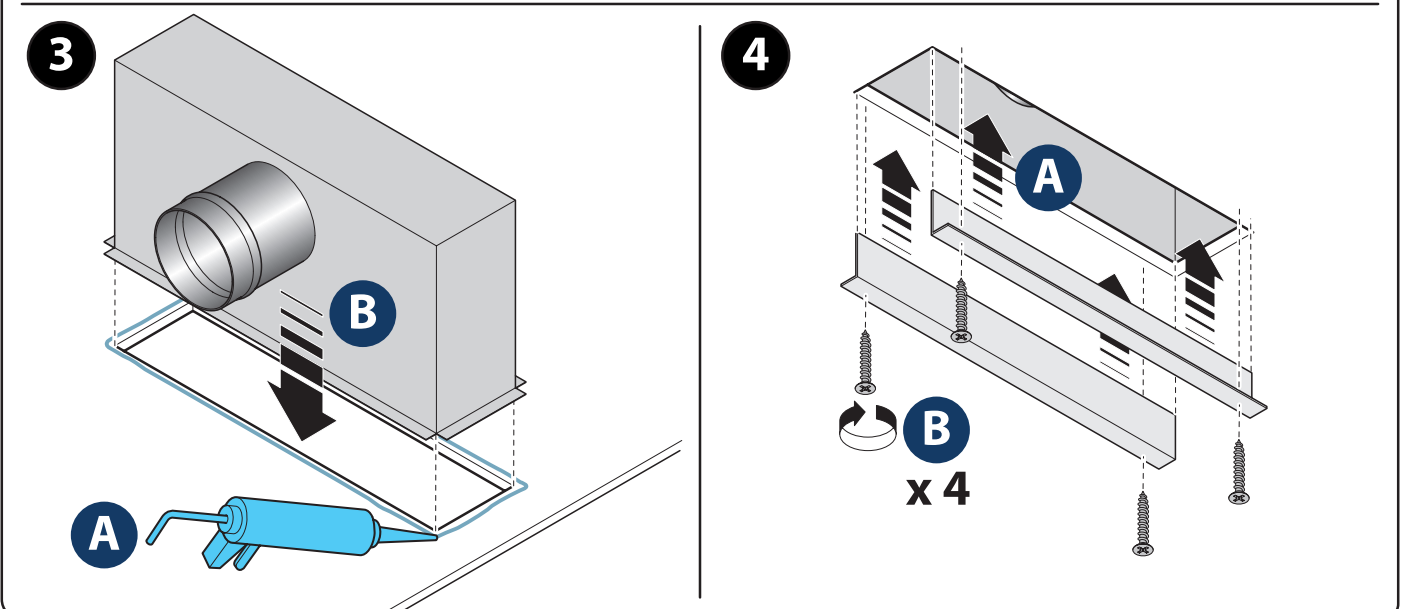
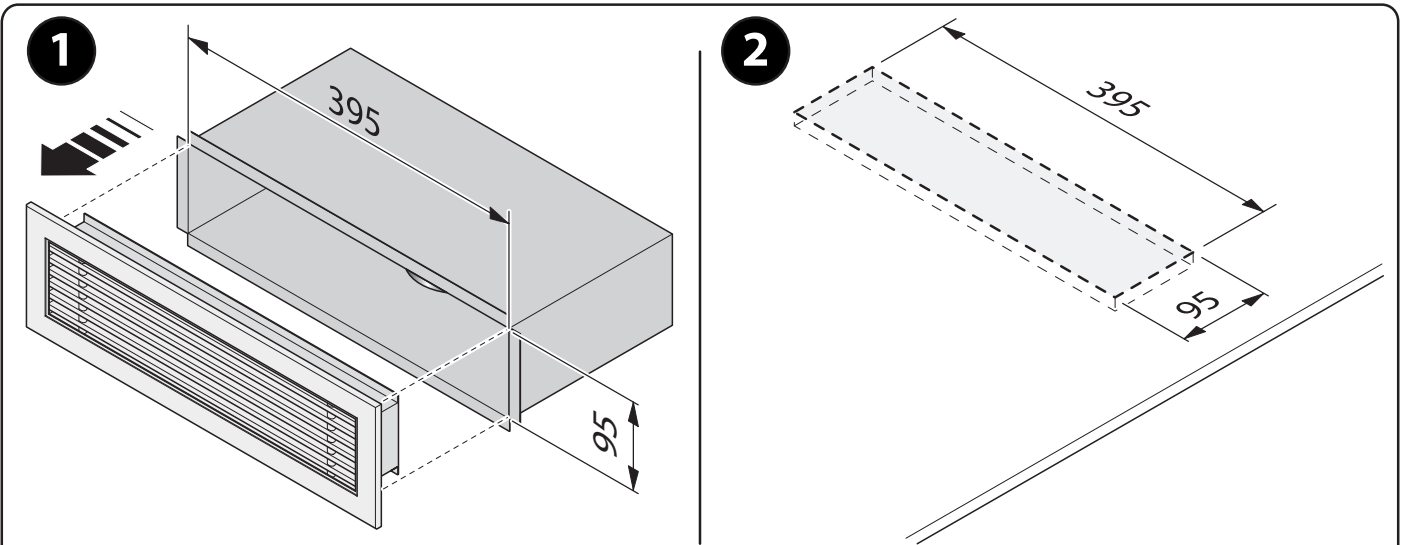
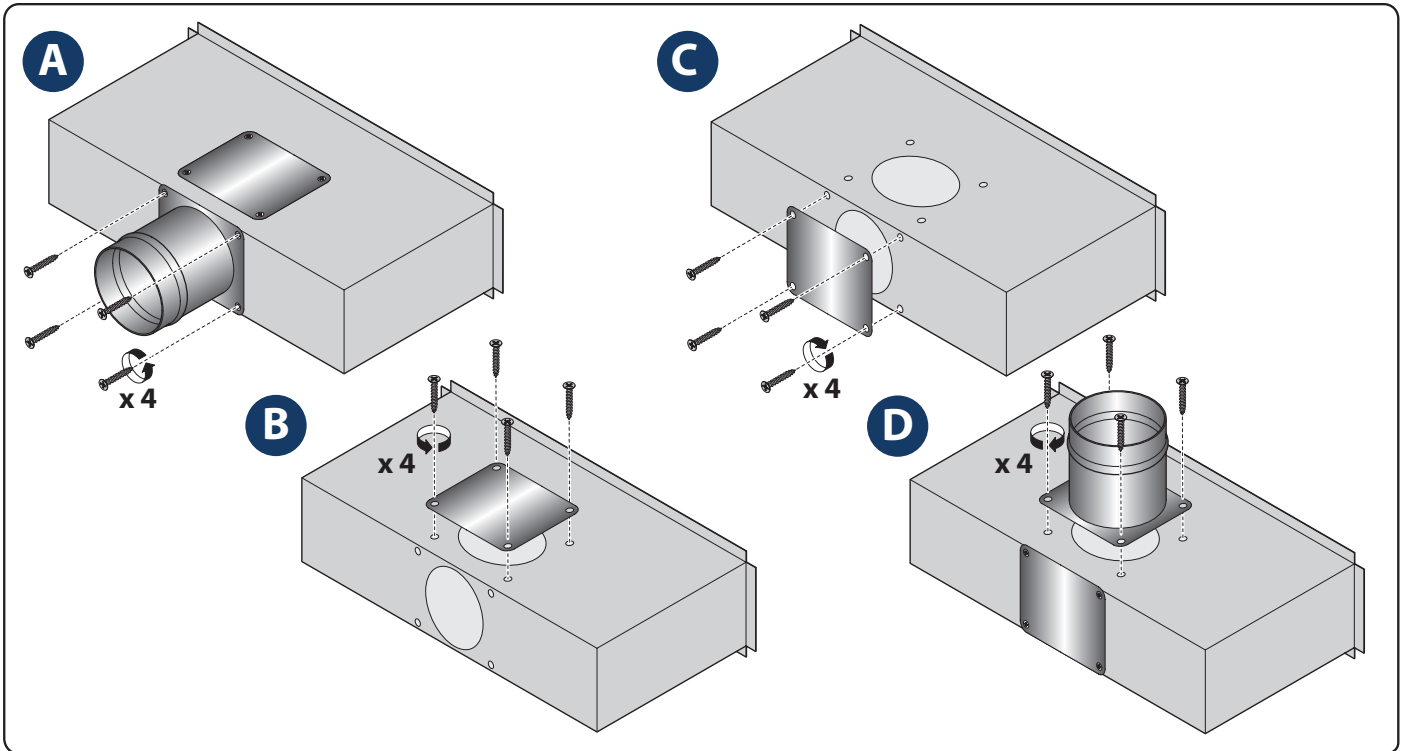
SCHEDA INSTALLAZIONE | INSTALLATION SHEET



Finitura-Paint	Cod.
RAL 9016	7045065
RAL 9010	7045098

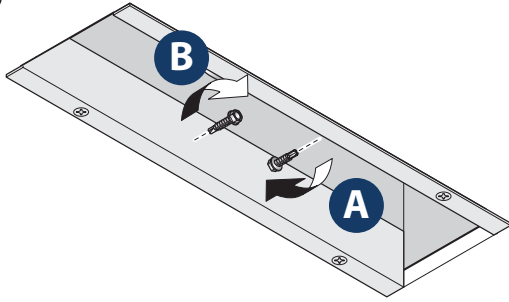
INSTALLAZIONE CON ATTACCO POSTERIORE - INSTALLATION WITH REAR CONNECTION



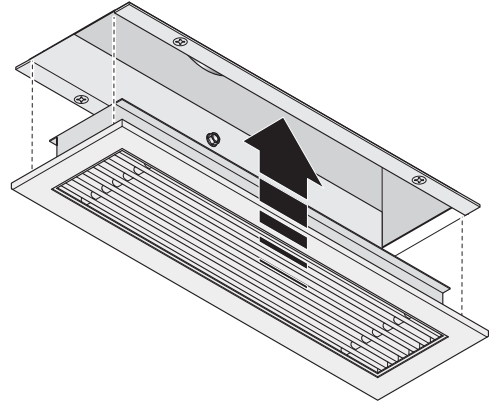


SCHEDA INSTALLAZIONE | INSTALLATION SHEET

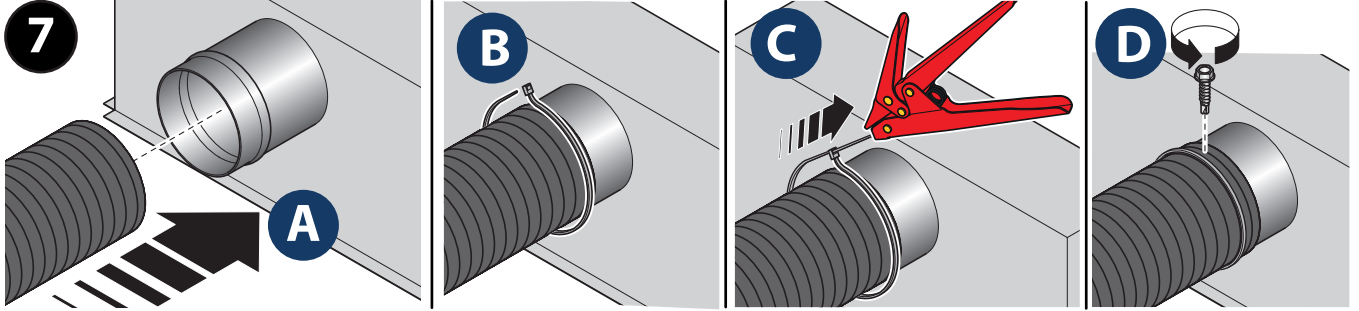
5



6

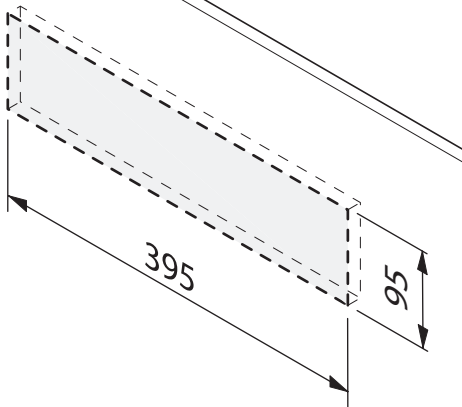


7

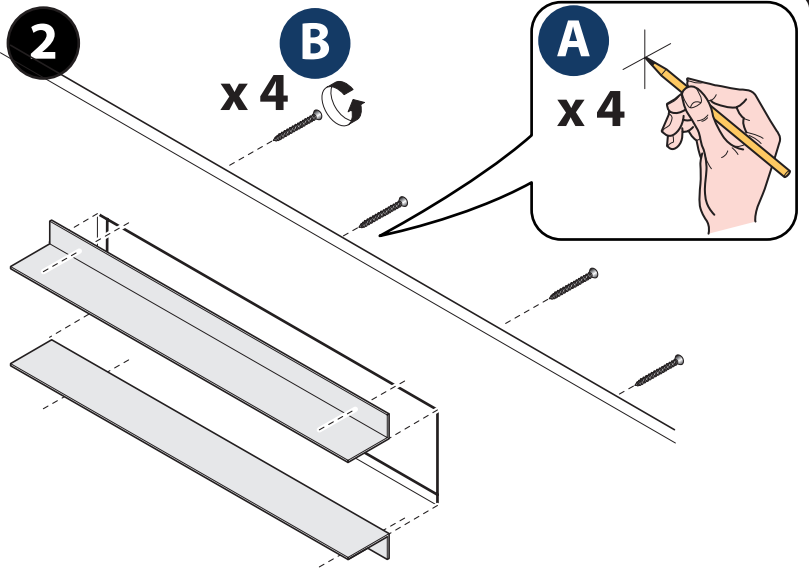


INSTALLAZIONE ALTERNATIVA | ALTERNATIVE INSTALLATION

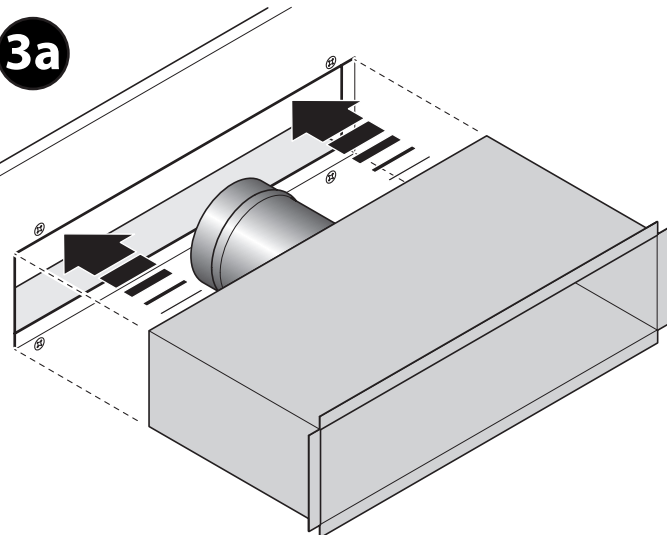
1



2



3a



4a

